

## Modulaire bereidingsapparatuur 700XP Pastakoker 2x 24,5 lt, elektrisch 12 kW

ARTIKEL \_\_\_\_\_

MODEL \_\_\_\_\_

NAAM \_\_\_\_\_

SIS \_\_\_\_\_

AIA \_\_\_\_\_



371099 (E7PCEH2KF0)

ELEKTRISCHE PASTAKOKER  
2x 24,5 liter, 12 kW,  
400v-50/60-3N

### Omschrijving

#### Product Nr.

Elektrisch verwarmde pastakoker met twee kookbassins van 18 - 24,5 liter, vloermodel met draaieuren. De pastakoker heeft een ruime toepassing: het koken van pasta, rijst, aardappelen en groenten of het regenereren van sous-vide producten. Standaard worden geen kookmanden meegeleverd. Zelfdragende roestvrijstalen constructie, extra versterkt. De achterwand en de zijwanden zijn omgezet uit één plaat roestvrijstaal. 1,5 mm dik roestvrijstalen bovenblad met vlakke bovenranden voor een strakke verbinding met andere 700XP units. Ventilatie opening met afneembaar roestvrijstalen rooster. De metalen bedieningsknoppen zijn verdiept op het front geplaatst. Naadloos ingelaste kookbassins, 250x400x300 mm, van 1,5 mm dik roestvrijstaal AISI316L met ronde hoeken en een overloopzone met afvoer. De infrarood elementen zijn onzichtbaar onder de bodem van de kookbassins geplaatst. De bassin verwarming is nauwkeurig in 5 stappen regelbaar van 35 - 100%. De veiligheidsthermostaat voorkomt de werking zonder watervulling. Watervulling door middel van een bedieningsknop op het front met een waterinloop boven het bassin. Optioneel zijn als accessoire leverbaar: diverse rechthoekige kookmanden, een deksel, programmeerbare automatische mandenlift voor 2 kookmanden, Energy Saving Device voor het terugwinnen van warmte uit het gebruikte afvoerwater voor voorverwarmen van het toegevoerde leidingwater tot circa 60°C. De onderbouw met 1" aftapkranen en dubbelwandige draaieuren. 4 roestvrijstalen stelpoten, instelbaar 150 - 200 mm. IPX4 waterdicht.

### Uitvoering

- Naast het koken van pasta, kan het apparaat tevens worden gebruikt voor alle soorten noedels, rijst, aardappelen en groente.
- Infrarood verwarmingselementen gemonteerd onder de bodem van de bakken.
- De waterbassins zijn naadloos in het bovenblad van het apparaat gelast.
- Voorzien van een geïntegreerde afdruiptank waarop kookmanden geplaatst kunnen worden om uit te lekken.
- 24,5 liter waterbassins.
- Voorzien van een overloopzone voor het verwijderen van zetmeel, dit geeft een verbeterde waterkwaliteit.
- Makkelijk te gebruiken bedieningspaneel.
- De veiligheidsthermostaat voorkomt werking zonder watervulling.
- Continue water vulling door middel van een handmatige waterkraan.
- Ruime afvoer met handmatige kogel aftapkraan voor het snel legen van het bassin.
- Automatisch lift systeem (optionele accessoire) een 200 mm brede unit met twee roestvrijstalen steunen, elk voor een 1/2 mand, met de mogelijkheid voor het digitaal instellen van 9 kooktijden. De unit kan aan één zijde of aan beide zijden van de pastakoker geplaatst worden, zodat een automatisch manden lift systeem ontstaat voor vier manden voor kleine porties (manden afzonderlijk te bestellen).
- Alle belangrijke componenten zijn aan de voorzijde geplaatst, voor eenvoudige service.
- Geplaatst op vier roestvrijstalen stelpoten. Roestvrijstalen front- achter en zijplinten zijn optioneel leverbaar.

### Constructie

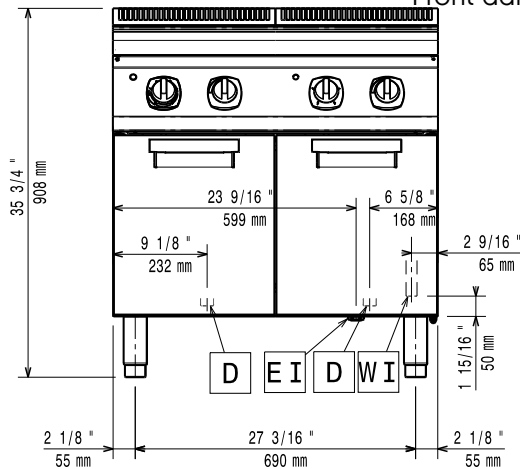
- Alle uitwendige beplating is uitgevoerd in roestvrijstaal met Scotch Brite afwerking.
- Naadloos geperst bovenblad van 1,5 mm dik roestvrijstaal 1.4301 (AISI304).
- Haakse zijkanalen zorgen voor een vlakke koppeling met andere units en voorkomen kieren en mogelijke vuilophoping tussen de apparaten.
- Waterbassin van roestvrijstaal AISI316L.
- IPX4 water protectie.

### Duurzaamheid

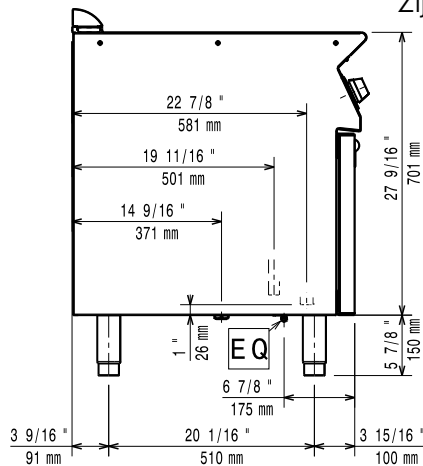
- ESD verkrijgbaar als accessoire: energiebesparende voorziening dat gebruik maakt van de warmte van het afgevoerde overloopwater om daarmee vers water te verwarmen tot 60°C, zodat continu geproduceerd kan worden.

### Goedkeuring

Front aanzicht

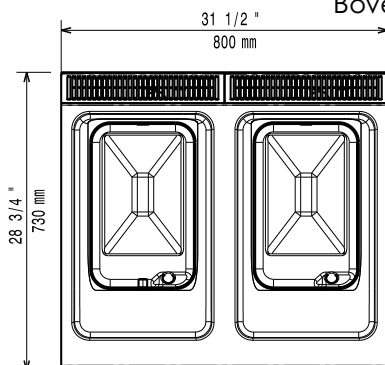


Zij aanzicht



D = Afvoer  
 EI = Elektrische aansluiting  
 EQ = Equipotentiaal schroef  
 WI = Water invoer

Boven aanzicht



### Elektra

#### Voltage

380-400 V/3N ph/50/60 Hz

371099 (E7PCEH2KF0)

Elektrisch max. vermogen 12 kW

### Water

Koud water aansluiting

1/2"

Water hardheid

2-5 °dH

Afvoer aansluiting

1"

Electrolux Professional adviseert het gebruik van behandeld water, gebaseerd op het testen van de lokale water condities.

Zie de handleiding van de pastakoker voor gedetailleerde informatie over de vereiste water kwaliteit.

### Opstelling

Indien de pastakoker wordt geplaatst tegen of naast een temperatuur gevoelig apparaat, moet daartussen een veiligheidsopening van circa 150 mm komen of er moet warmte isolatie geplaatst worden.

### Algemene gegevens

Effectieve bak afmetingen, lengte

250 mm

Effectieve bak afmetingen, hoogte

300 mm

Effectieve bak afmetingen, breedte

400 mm

Bak capaciteit

18 lt MIN; 24.5 lt MAX

Externe afmetingen, lengte

800 mm

Externe afmetingen, breedte

730 mm

Externe afmetingen, hoogte

850 mm

Gewicht, netto

65 kg

Waterdichtheid index

IPX4

**Meegeleverde accessoires**

- 2 stuks DRAAIDEUR voor onderbouwkast 700XP-900XP, zowel links- als rechtsdraaiend PNC 206350

**Optionele accessoires**

- AFDICHTINGSKIT en tape voor het afdichten van de koppelnaad tussen 2 units PNC 206086
- WIELENSET, 2 bokwielen en 2 geremde zwenkwielen Ø125 mm, voor combinatie met een basisframe PNC 206135
- FRONTPLINT, roestvrijstaal, 800 mm, voor 100 mm hoge bouwkundige sokkel PNC 206148
- FRONTPLINT, roestvrijstaal, 800 mm PNC 206176
- 4 STELPOTEN, 100 mm hoog, voor plaatsing op een 100 mm hoge bouwkundige sokkel PNC 206210
- 2 ZIJPLINTEN, links en rechts, roestvrijstaal, 700XP PNC 206249
- 2 ZIJPLINTEN, links en rechts, roestvrijstaal, 700XP op 100 mm hoge bouwkundige sokkel PNC 206265
- VENTILATIEKANAAL VERHOOGING, roestvrijstaal, hoogte 180 mm, voor 45 mm hoog standaard ventilatie rooster, totale hoogte 225 mm, 700XP-900XP unit van 800 mm PNC 206304
- 2 ZIJ HANDRAILS, links en rechts, roestvrijstalen buis Ø30 mm, 700XP PNC 206307
- ESD ENERGIE TERUGWINNING voor pastakoker, verwarmd het leidingwater tot 60°C, door middel van het gebruikte afvoerwater, 1 ESD per kookbassin PNC 206344
- AUTOMATISCHE MANDENLIFT met 2 liften, voor 24,5 liter 700XP pastakoker, programmeerbaar, voor kookmanden 1/2 (921610) of 1/4 (921020), kan zowel links als rechts van de pastakoker geplaatst worden PNC 206352
- BASISFRAME voor opstelling op 4 poten of 4 wielen van 700XP-900XP vloermodellen met een totale breedte van 800 mm, voor combinatie met wielenset 206135 PNC 206367
- ACHTERPANEEL 800 mm, bij eiland opstelling van 700XP-900XP vloermodel of topmodel op onderkast PNC 206374
- OPHANGBEUGEL voor 2 kookmanden 921020 aan 1 mandenlift, voor automatische pastamanden lift unit 700XP PNC 206396
- VENTILATIEKANAAL ROOSTER, 400 mm, roestvrijstaal, fijne maas PNC 206400
- 2 ZIJPANELEN, links en rechts, vlak roestvrijstaal, voor zichtzijde van vloermodel 700XP PNC 216000
- FRONT HANDRAIL 800 mm, roestvrijstalen buis Ø30 mm, 700XP-900XP PNC 216047
- FRONT AFZETSCHAP 800x140 mm, roestvrijstaal, 700XP-900XP PNC 216186
- 2 KOOKMANDEN 1/4 (105x160x240 mm), roestvrijstaal, kunststof koudgreep, voor 24,5 liter pastakoker. Voor het plaatsen is bodemrek 910022 noodzakelijk PNC 921020

- 2 KOOKMANDEN 1/6 (105x105x240 mm), roestvrijstaal, kunststof koudgreep, voor 24,5 liter pastakoker. Voor het plaatsen is bodemrek 921022 noodzakelijk PNC 921021
- BODEMREK, roestvrijstaal, voor 1/4 (921020) en 1/6 (921021) kookmanden in de 24,5 liter pastakoker PNC 921022
- DEKSEL, vlak roestvrijstaal, voor 24,5 liter pastakoker PNC 921607
- 2 KOOKMANDEN 1/2 (220x170x265 mm), plaatsing achter elkaar, roestvrijstaal, twee kunststof koudgrepen, voor 24,5 liter pastakoker PNC 921610
- KOOKMAND 1/1 (220x350x265 mm), roestvrijstaal, twee kunststof koudgrepen, voor 24,5 liter pastakoker PNC 921611
- 2 KOOKMANDEN 1/2 (105x350x265 mm), plaatsing naast elkaar, roestvrijstaal, kunststof koudgreep, voor 24,5 liter pastakoker PNC 921619